



---

ASOCIACIÓN  
DE INDUSTRIALES  
METALÚRGICOS  
DE LA REPÚBLICA  
ARGENTINA

# COMISIÓN DE TECNOLOGÍA

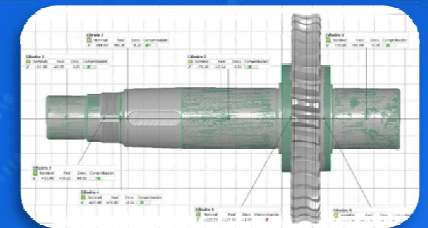
---

**BOLETÍN TECNOLÓGICO N° 3**  
Noviembre 2015

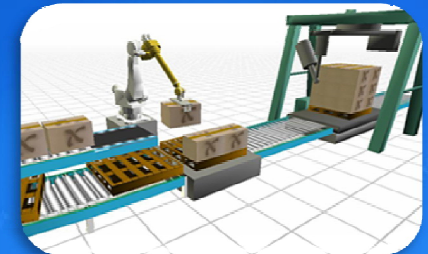
---

# ÍNDICE

## 1. Proyectos Relevantes del CSI de ADIMRA



## 2. Aplicación de TICs en la Industria Metalúrgica



## 3. Implementación de Tecnologías de Gestión en PyMEs



## 4. Vigilancia Tecnológica: Novedades de la Red VINTEC



## El CSI de ADIMRA realiza proyectos de control de calidad y tolerancias dimensionales en el sector ascensorista

El equipo de trabajo del CSI ADIMRA se encuentra realizando proyectos de control de calidad en maquinaria del sector de ascensores a través del uso de tecnologías de escaneo 3D.

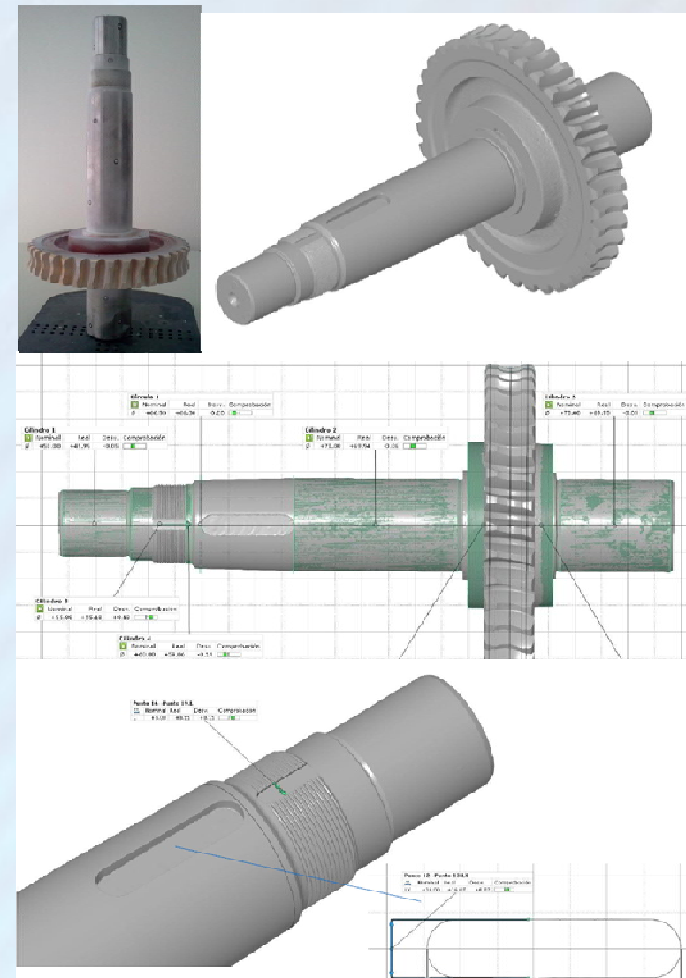
El proyecto consistió en el escaneo 3D de las piezas de eje sin fin y corona que constituyen el reductor de las máquinas de tracción que utilizan los ascensores, con la finalidad de verificar sus características geométricas y dimensionales y optimizar su funcionamiento.

Se comenzó realizando el escaneo de cada pieza individualmente, y, como consecuencia de este proceso, se obtuvieron dos mallas poligonales. En una labor conjunta con el personal de la empresa, se determinaron las variables a ser analizadas, y se procedió a realizar una inspección sobre dichas mallas.

Se generaron superficies de ajustes y se aplicaron diversas técnicas de medición virtual, provistas por el software GOM Professional. Entre dichas técnicas se puede mencionar la interesante posibilidad de medición directa de los ángulos característicos del dentado de la corona, que en metrología tradicional equivaldría a engorrosas mediciones indirectas y su consecuente introducción de errores.

Como resultado se entrega un informe técnico indicando el proceso detallado de trabajo y los resultados de las diferentes mediciones con el fin de verificar que las piezas se encuentran dentro de las tolerancias especificadas según planos de fabricación.

Para mayor información contactarse con el Centro de Servicios Industriales de ADIMRA [csi@adimra.org.ar](mailto:csi@adimra.org.ar).



## Aplicación de nuevas tecnologías en la industria metalúrgica

Implementación de técnicas de simulación de procesos para aumentar la productividad de industrias Metalmeccánicas en Rafaela.

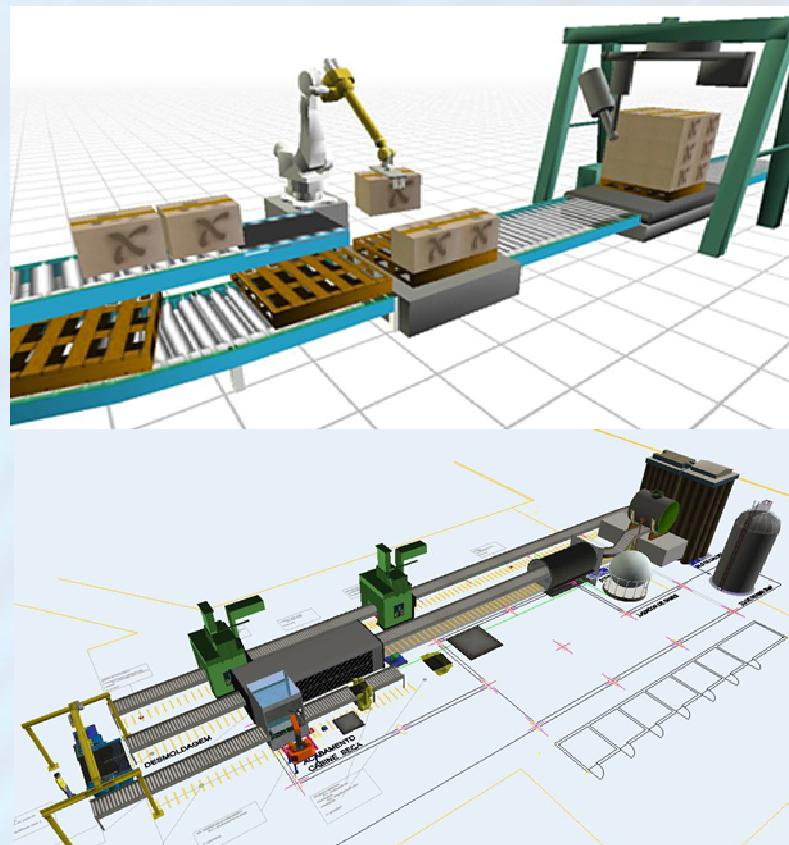
La Cámara de Industriales Metalúrgicos de Rafaela impulsó la utilización de las herramientas de simulación de procesos para mejorar la competitividad de las Pymes.

El proyecto nació desde la realización del programa ADIMRA –TICs en el año 2011 y hoy continúa en expansión en la región la aplicación de técnicas de simulación para aumentar la productividad en las diferentes áreas de la empresa.

Los softwares de simulación de este tipo permiten modelar la planta productiva en 3D y cargarle los datos de productividad de cada proceso al simulador. De forma simple, uno puede ir variando los recursos de cada proceso y evaluar el impacto que trae aparejado cada cambio, lo que permite una toma de decisión eficiente y basada en datos concretos. Por ejemplo, ante un problema de productividad del sector de mecanizado, se puede evaluar qué tipo de solución trae más beneficios: comprar una máquina nueva, agregar un turno, agregar mano de obra al proceso, tercerizar el proceso, etc.

Hoy en día, existe una gran variedad de Software de este tipo dados los beneficios que trae aparejado su uso.

Para más información comunicarse con la Unidad de Vinculación Tecnológica de ADIMRA: [uvt@adimra.org.ar](mailto:uvt@adimra.org.ar)



## Implementación de Tecnologías de Gestión en PyMEs Metalúrgicas

ADIMRA, miembro de la red de Tecnologías de Gestión para la Producción (TGP) del INTI, diagnostica e implementa tecnologías blandas de organización de la producción en PyMEs Metalmeccánicas.

Luego de realizado el Diagnóstico, la empresa INDHOR iniciará en conjunto con el equipo de TGP de ADIMRA la implementación de mejoras en sus plantas productivas.

INDHOR es una empresa familiar de capitales 100% nacionales que inició sus actividades en 1960. En la actualidad se dedica a la producción de una completa línea de moldes para pavimentos de hormigón, máquinas para caños de hormigón, máquinas bloqueras y otros productos para la construcción y vialidad.

A partir de un diagnóstico productivo, se estableció un plan de 6 meses que contempla trabajar en aspectos como la mejora de la producción, la implementación de 5S y la gestión eficiente de inventarios.

Se prevé, para el logro de los objetivos, la utilización de herramientas de mejora de la productividad de alto impacto y baja inversión de origen japonés. De esta manera, se genera un aumento en la competitividad optimizando los procesos productivos mediante la gestión eficiente de los mismos.

El equipo TGP de ADIMRA realiza diagnósticos productivos e implementaciones gratuitas en empresas metalúrgicas en el ámbito del programa piloto de implementación de tecnologías de gestión de la producción.

Para más información comunicarse con la Unidad de Vinculación Tecnológica de ADIMRA: [uvt@adimra.org.ar](mailto:uvt@adimra.org.ar)



## Novedades de la Antena Tecnológica VINTEC

La plataforma digital de vigilancia tecnológica e inteligencia competitiva permite relevar desde cualquier punto del país las tendencias a nivel mundial de distintos sectores productivos. El registro es gratuito e incluye además información sobre patentes.

Al presente, la plataforma ofrece resultados sobre ocho sectores:

- Maquinaria agrícola
- Alimentos y bebidas
- Petróleo y gas
- Envases plásticos
- Textil
- Autopartes
- Nanotecnología
- TICs.

Ingresando a la plataforma: [antenatecnologica.mincyt.gob.ar](http://antenatecnologica.mincyt.gob.ar) encontrarán un link a los últimos boletines publicados de cada uno. Para poder ingresar a boletines anteriores deberán completar un formulario de registro gratuito.

Por otro lado, el MINCYT a través de su Dirección Nacional de Estudios publicó en Octubre la "Guía nacional de vigilancia e inteligencia estratégica (VeIE)", la cual consiste en un manual con buenas prácticas para implementar sistemas de vigilancia en su propia empresa. Pueden acceder a la guía en el siguiente link: <http://www.mincyt.gob.ar/adjuntos/archivos/000/043/0000043043.pdf>

Para más información comunicarse con la Unidad de Vinculación Tecnológica de ADIMRA: [uvt@adimra.org.ar](mailto:uvt@adimra.org.ar)





—  
ASOCIACIÓN  
DE INDUSTRIALES  
METALÚRGICOS  
DE LA REPÚBLICA  
ARGENTINA

# COMISIÓN DE TECNOLOGÍA

**Asociación de Industriales  
Metalúrgicos de la  
República Argentina**

Adolfo Alsina 1609, 2º piso  
(C1088AAO) CABA  
República Argentina  
T. (54 11) 4371-0055 (líneas rotativas)  
F. (54 11) 4814-4407  
[www.adimra.org.ar](http://www.adimra.org.ar)

Para mayor información contactarse con la Comisión de Tecnología de ADIMRA  
[uvt@adimra.org.ar](mailto:uvt@adimra.org.ar)  
(011) 4371-0055 int. 196